

# Bedienungsanleitung

## Benützung von Unterflur-Hydranten

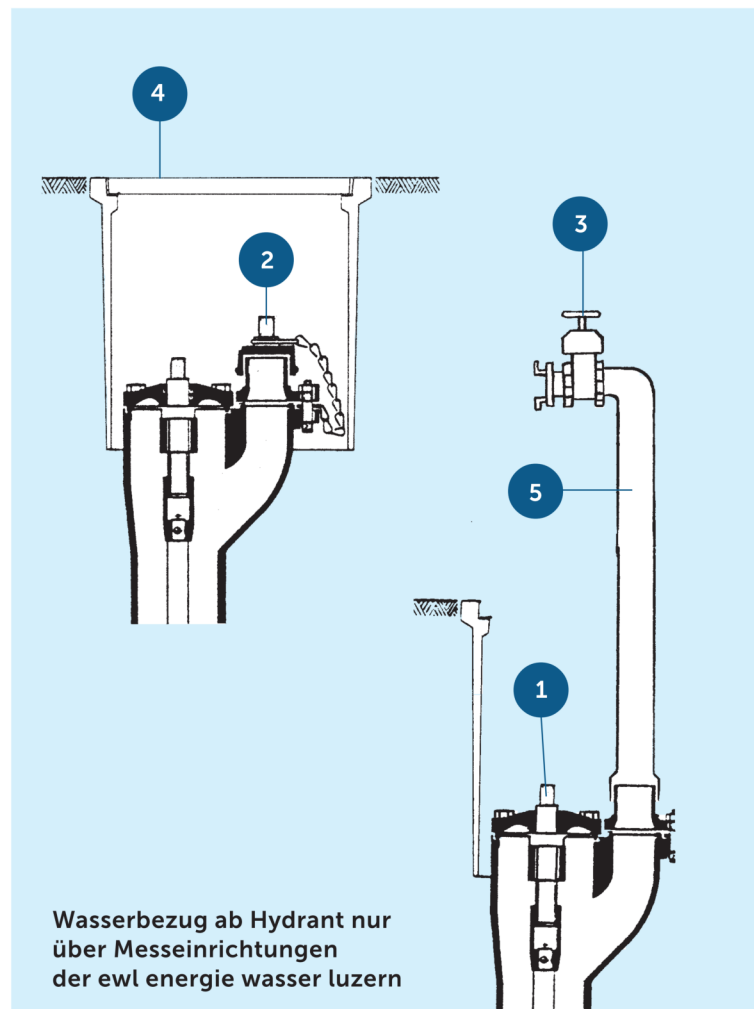
Mit der Befolgung unserer Bedienungsanleitung helfen Sie uns, Wasserschäden und Wasserverluste zu vermeiden und die Hydranten (Brandschutzanlagen) in betriebssicherem Zustand zu halten. Für Ihre wertvolle Mithilfe danken wir Ihnen herzlich.

### Inbetriebnahme

1. Fahrkastendeckel **4** entfernen.
2. Vergewissern, dass Hauptventil **1** geschlossen ist.
3. Verschlusskappe **2** entfernen.
4. Standrohr **5** montieren.
5. Vergewissern, dass Hahnen **3** am Standrohr geschlossen ist.
6. Hauptventil **1** vollständig öffnen und anschliessend wieder mit **einer Umdrehung in Schliessrichtung** zurückdrehen.
7. Hahnen **3** am Standrohr **langsam** öffnen und Hydrant spülen und entlüften.
8. Hahnen **3** am Standrohr schliessen und Wassermesseinrichtung montieren.
9. Hahnen **3** am Standrohr öffnen und **jetzt Wasser beziehen**.

### Ausserbetriebnahme

1. Hahnen **3** am Standrohr schliessen.
2. Hauptventil **1** schliessen.
3. Hahnen **3** am **Standrohr** um **eine Drehung** öffnen, Hahnen nach der Wassermesseinrichtung öffnen (Druckentlastung) und Messeinrichtung demontieren. Dichtheit des Hydranten kontrollieren.
4. Standrohr **5** abnehmen.
5. Entleerung kontrollieren.  
(Hydrant muss sich selbst entleeren, ansonsten besteht Frostgefahr!)
6. Verschlussklappe **2** aufsetzen.
7. Fahrkastendeckel **4** aufsetzen.



### Wichtig

Öffnen und schliessen Sie Hydranten **langsam und mit Gefühl**. Zu schnelles Betätigen **kann Leitungsbrüche verursachen**. Unstimmigkeiten, Defekte und Beschädigungen **bitte sofort melden**.

ewl energie wasser luzern  
0800 395 395